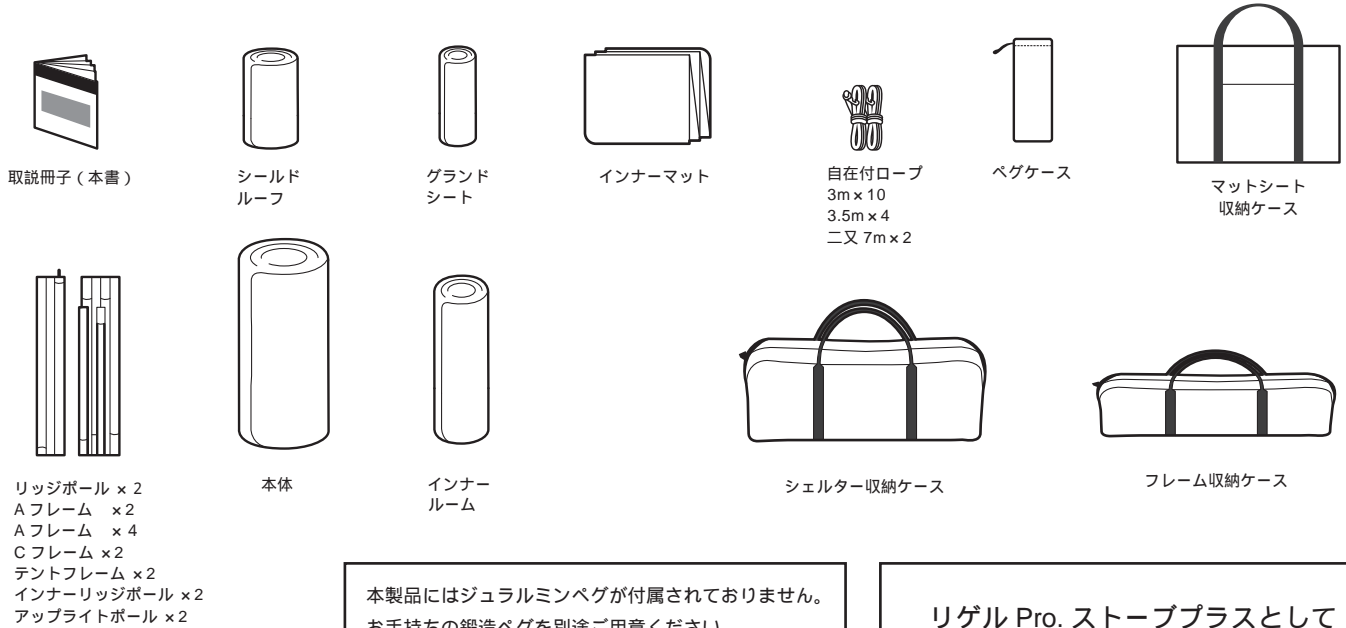




この度は、スノーピーク製品をお買い上げいただき、誠にありがとうございます。本製品は、キャンプ用シェルターです。安全にご使用いただくためにも下記の取扱説明書をよく読んでからご使用ください。また、読み終わった後も大切に保管してください。説明内容で理解出来ない点及び製品に不具合が確認された際には直ちに使用を中止しご購入いただきました販売店様もしくは弊社ユーザーサービスまでお問い合わせください。

## セット内容

ご使用前にセット内容、付属品が全て揃っているかを確認してください。

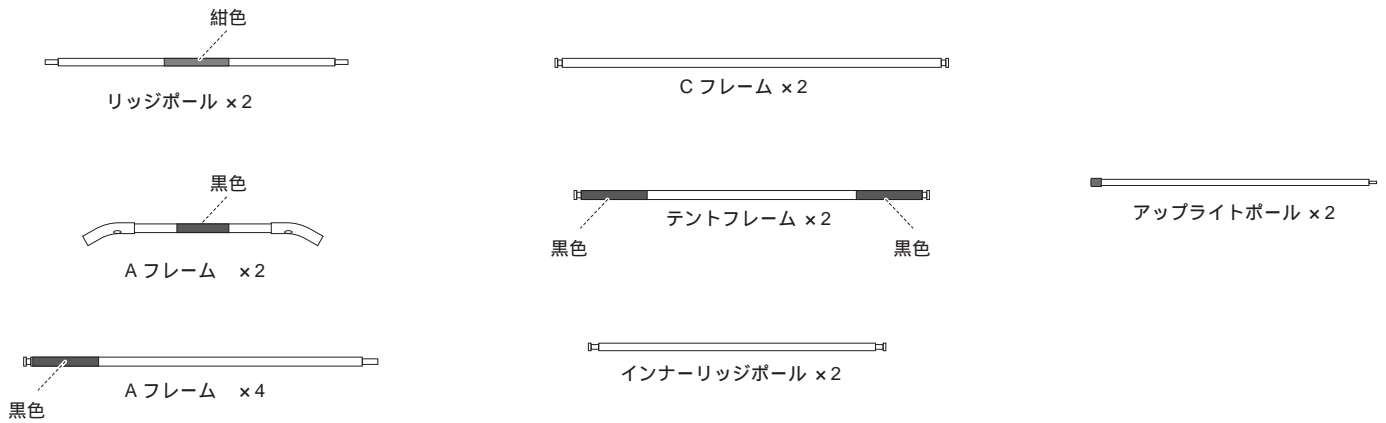


本製品にはジュラルミンペグが付属されておりません。  
お手持ちの鍛造ペグを別途ご用意ください。

**【鍛造ペグの条件】**  
30cm 以上 × 12、40cm × 12  
合計 24 本以上をご用意ください。

リゲル Pro. ストーププラスとして  
ご使用する場合は、30cm 以上 ×  
14、40cm × 16  
合計 30 本以上をご用意ください。

## フレーム構成



## 安全上の注意事項 ご使用前によく読んで予測される事故を回避し安全にご使用ください。

### ⚠ 危険 明らかに生命に関わる重大な事故が予測される行為を示します。

シェルター内では燃焼式のランタンやコンロ、ヒーターなどの熱源や指定外の薪ストーブは、絶対に使用しないでください。限られた空間での火気の使用は、火災や酸欠、一酸化炭素中毒などのおそれがあり大変危険です。

シェルター内で薪以外の燃料を保管したり、燃料を補給するなど、引火性のあるものを持ち込まないでください。薪ストーブの点火に使用するライター等は、薪ストーブからの熱の影響を受けない距離で管理してください。またポケットの中やテーブルの上には絶対に放置しないでください。

万一の事態に備え、出入り口の荷物はいつも整理し、緊急脱出の妨げにならないようにしてください。

### ⚠ 警告 取扱いを誤った場合、使用者が死亡または重傷を負う可能性があることを示します。

ご使用前に、本製品を点検し各部に異常がないことを確認してください。異常が発見された場合は、直ちに使用を中止しお買い求めいただいた販売店様、または弊社ユーザーサービス係に点検または修理を依頼してください。

気象状況にはつねに細心の注意を払い、悪天候が予想される時は速やかにキャンプを中止して、安全な場所に避難してください。万一悪天候にみまわれたり、強風時などにはベグやロープがしっかりとつながれているかなどを、時々点検してください。

高温に加熱されたものや発熱性のあるものを持ち込まないでください。火災や熱中症などの危険があります。

シェルター内は高温になり、熱中症や脱水症状などの危険があります。細心の注意を払ってください。

風の吹き抜けるような場所や、雪崩、がけ崩れ、急な洪水や氾濫などのおそれのない地盤のしっかりとした、水はけの良い平坦な場所を選んで設営してください。

足もとのビルディングテープ、ロープやベグ等にはご注意ください。足を引っ掛けて転倒し、思わぬ事故の原因となります。

### ⚠ 注意 ケガや本体破損、物品破損として拡大損害の原因となる行為を示します。

本製品は常設用ではありません。シェルターの素材は長時間日光にさらされた場合、退色や生地劣化などの強度低下を起きますので、常設用として使用しないでください。日差しによりシェルターの表面は低温やけどに発展するほどの高温になります。十分にご注意ください。

焚火や花火などのそばで組み立てたり、使用しないでください。設営・撤収の際には、周囲に火気がないことを確認してください。火の粉を被り、生地に穴を開けてしまう場合があります。

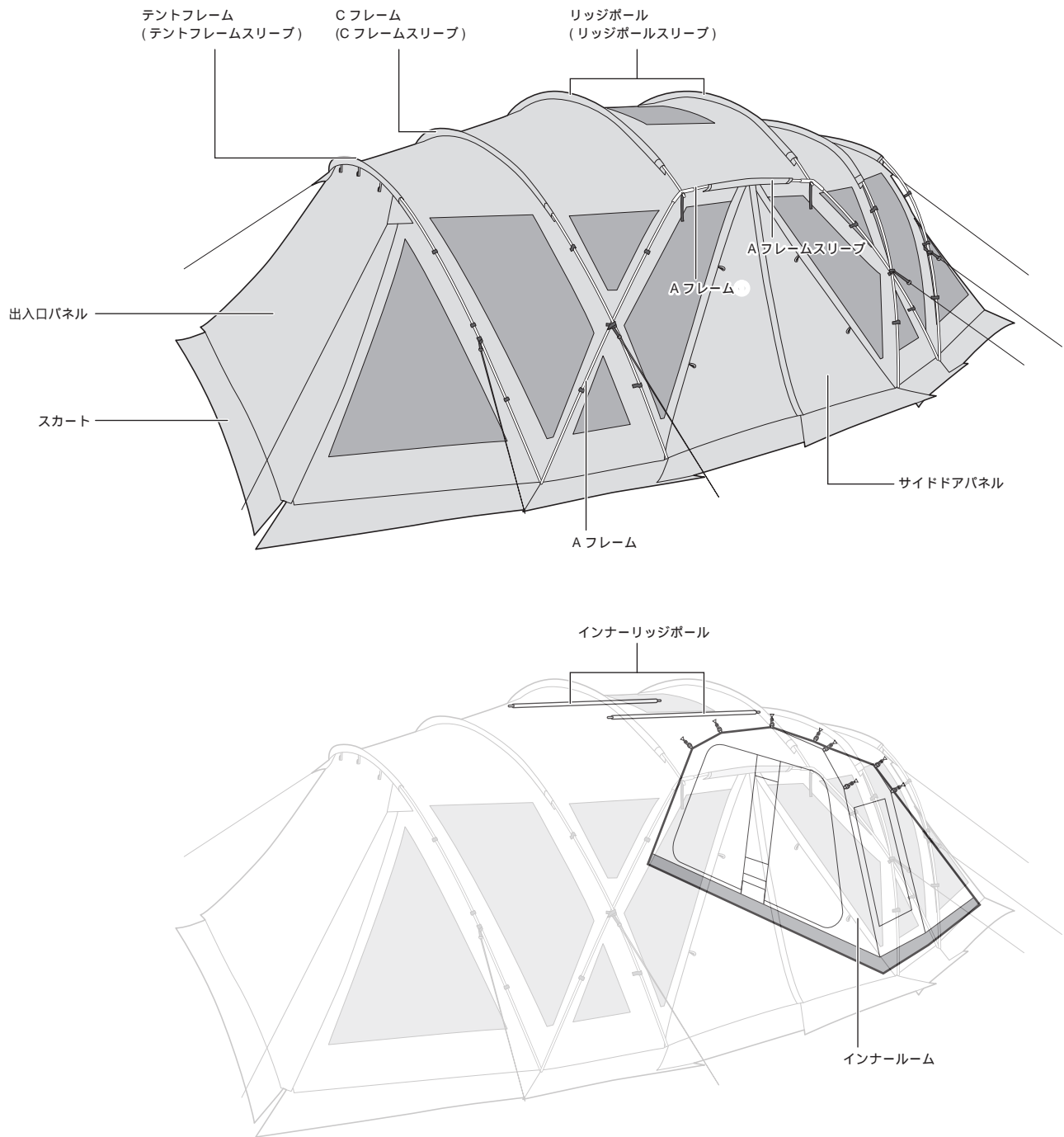
シェルターの設営・撤収の際は、風に飛ばされないよう本体をしっかり支えて作業してください。事故に繋がるおそれがありますのでポールを取り扱う際は必ず周囲の安全を確認して作業してください。作業は必ず2人以上でおこなってください。

薄い生地を使用していますので、生地を引っ張りすぎると破損するおそれがあります。ご注意ください。

ロープを正しく張ることにより風や雨に耐える強度を得ることができます。ご使用の際は取扱説明書(本書)に従い必ずすべてのロープを張ってください。

指定された場所以外にLED照明を取り付けしないでください。

## 各部の名称



## 初めてお使いになる前に

品質には万全を期しておりますが、お使いになる前に必ず試し張りを行い、付属品や設営道具を確認してください。万一不具合や付属品の欠品があった場合は、お買い求めになった販売店様または弊社ユーザーサービスまでお問い合わせください。

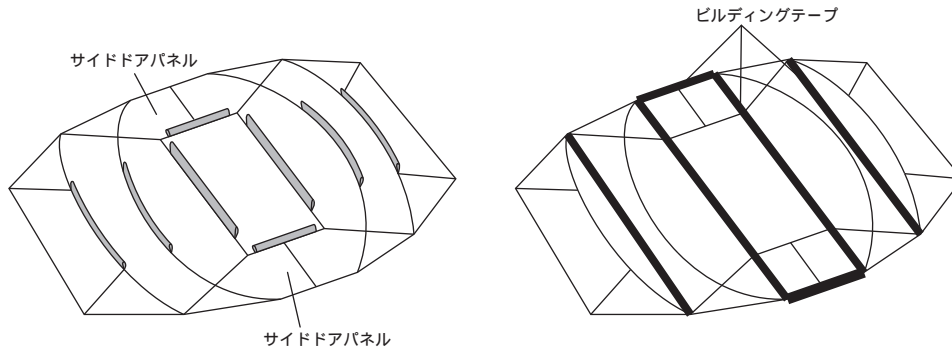
# シェルター設営の手順 より安全に設営するためにも必ず2人以上で設営してください。

設営・撤収は以下の説明に従い、繰り返し練習し、実際のキャンプに備えてください。

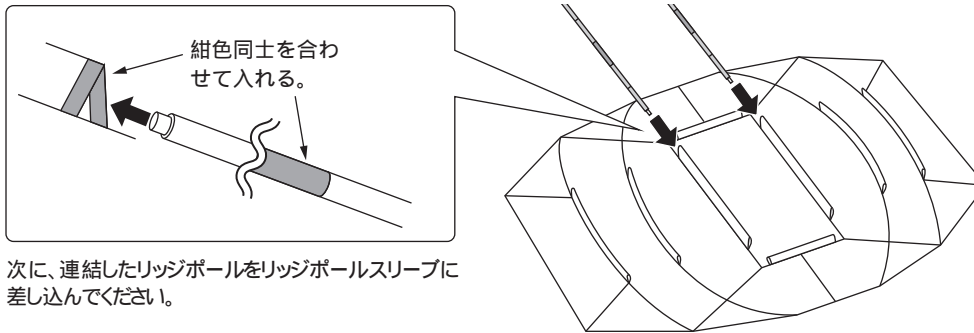
また、付属品が全て揃っているか、前もってご確認ください。無理な設営・撤収は本体やフレームの破損や事故の原因になります。

本書をよくお読みになりご使用ください。

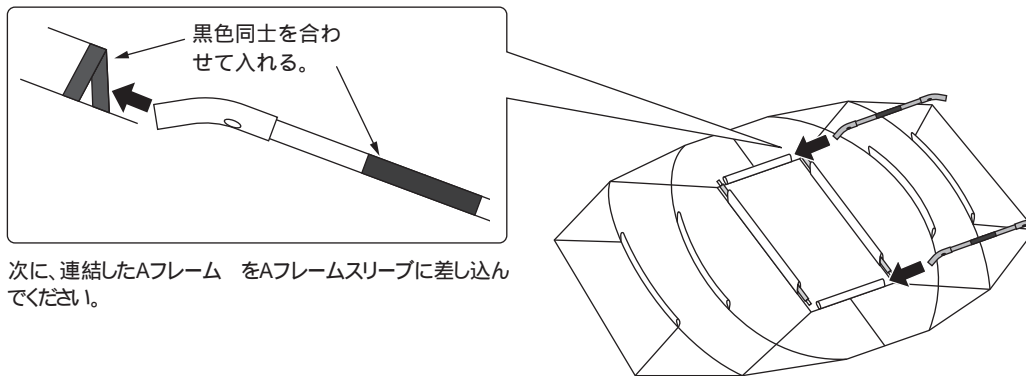
- ① 本体を平らな場所に広げます。  
ビルディングテープのバックルが6本とも接続されている事確かめてください。もし外れている場合は設営前に必ず接続してください。



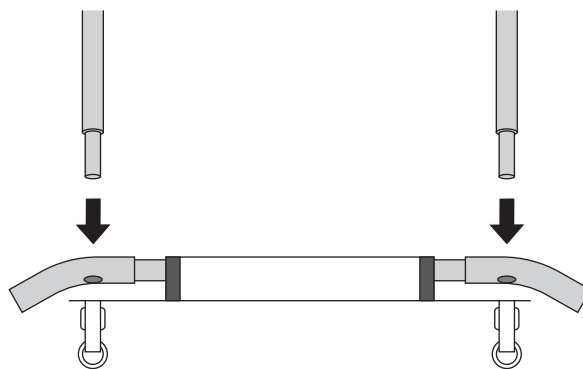
- ② リッジポール×2を伸ばし、接続部をしっかりと連結します。  
フレームの接続部に隙間ができないようしっかりと差し込んでください。



- ③ Aフレーム ×2を伸ばし、接続部をしっかりと連結します。  
フレームの接続部に隙間ができないようしっかりと差し込んでください。

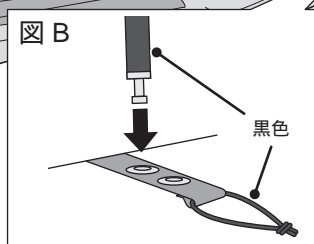
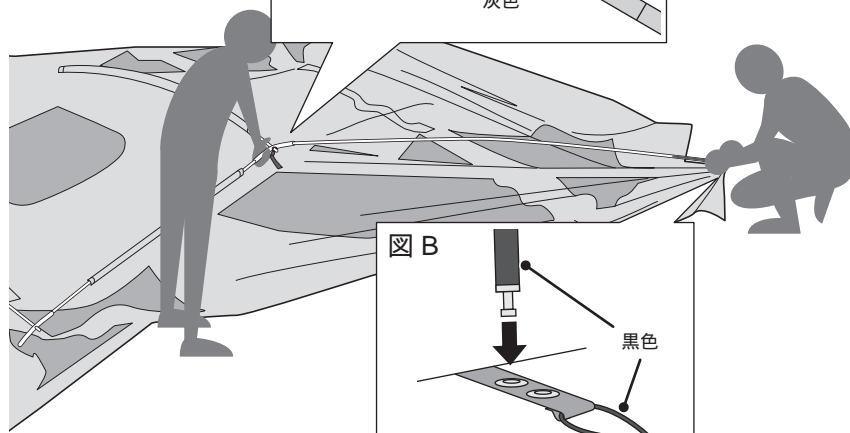
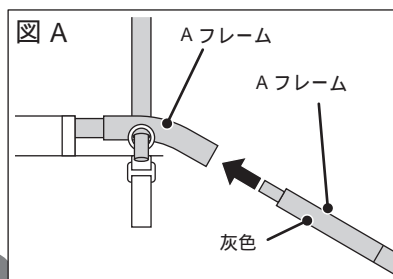


- ④ リッジポールの先端をAフレームの穴に差し込んでください。  
反対側も同様の作業を行います。



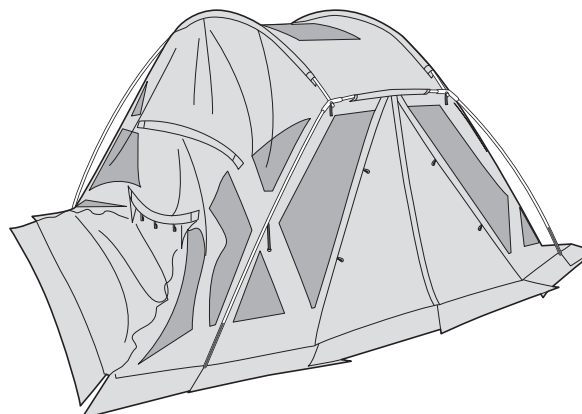
- ⑤ Aフレーム ×2を伸ばし、接続部をしっかりと連結します。  
フレームの接続部に隙間ができないようしっかりと差し込んでください。

右図のようにリッジポールとAフレームの交差部を1人が持ち上げた状態で、Aフレームの先端にAフレーム（灰色側）を差し込みます。（図A）  
次にもう1人がAフレームの端部（黒い節側）を黒色のループが付いているグロメット（本体側）に差し込みます。（図B）

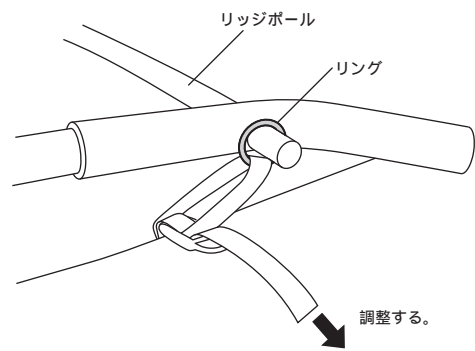


このとき、グロメットへの差し込み位置を間違えないようにしてください。

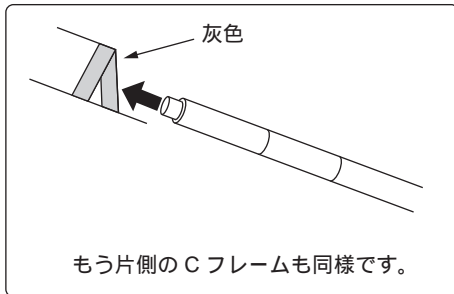
- ⑥ 残りの3箇所も同様に作業を行い、右図のように自立した状態にします。  
全ての箇所での作業は2人以上で行ってください。



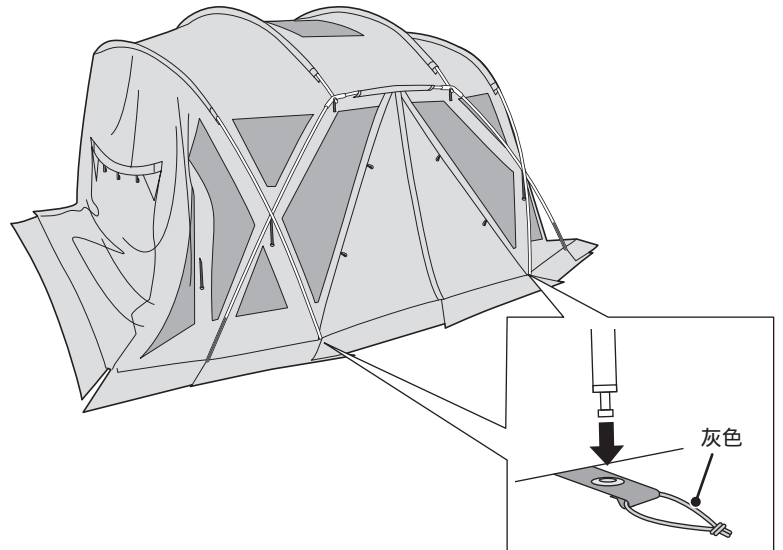
- ⑦ フレームの連結部付近にあるリングを右図のようにリッジポールの先端に掛けて、ベルトを引き、フライシートにテンションがかかるように長さを調整します。



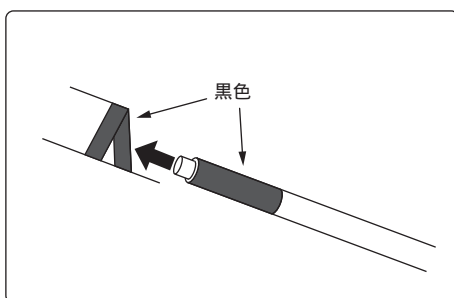
- ⑧ Cフレーム×2を伸ばし、接続部をしっかりと連結します。フレームの接続部に隙間ができないようしっかりと差し込んでください。



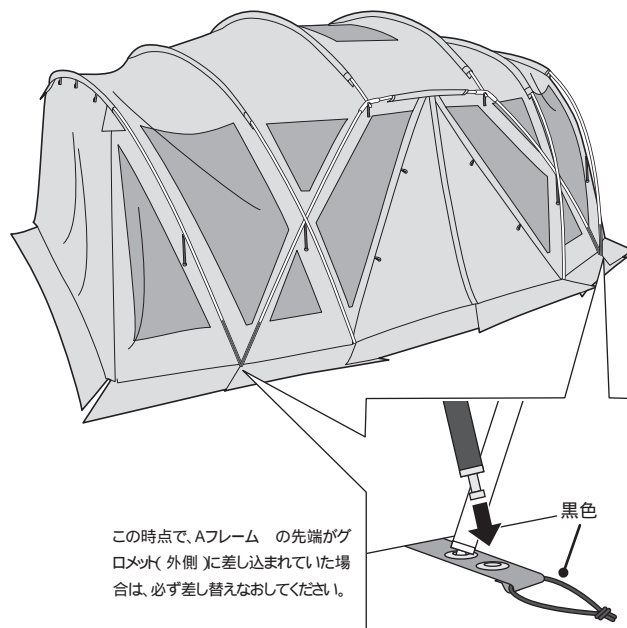
連結したCフレームをCフレームスリーブに通します。このときCフレームスリーブの端部の色(灰色)とCフレームの節の色(灰色)を確認してください。その後、Cフレームの先端を灰色のループがついているグロメットに差し込みます。もう片側のCフレームも同様です。  
灰色のループがついているグロメットは、Cフレームスリーブの縫製ラインに沿っていくと見つかります。



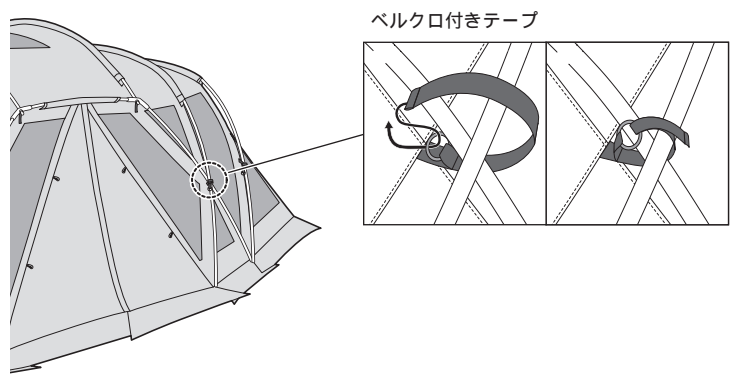
- ⑨ テントフレーム×2を伸ばし、接続部をしっかりと連結します。フレームの接続部に隙間ができないようしっかりと差し込んでください。



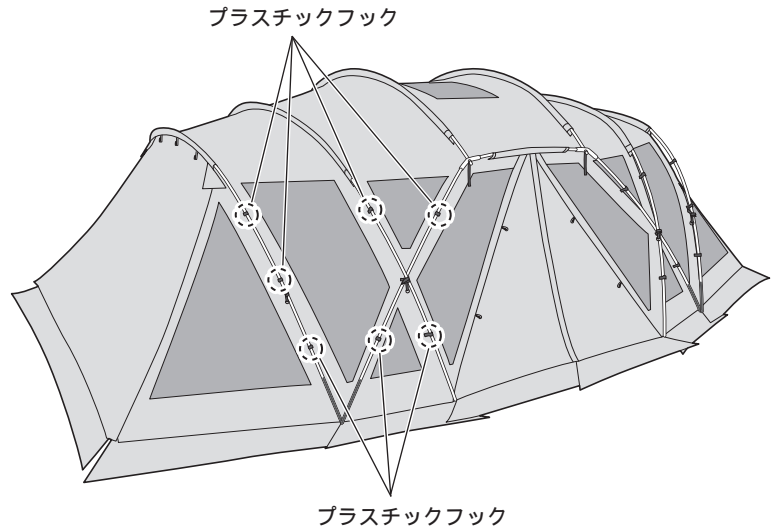
テントフレームスリーブに接続したテントフレームを通します。テントフレームの先端を黒色のループが付いているグロメット(外側)に差し込みます。もう片側のテントフレームも同様です。  
黒色のループがついているグロメットは、テントフレームスリーブの縫製ラインに沿っていくと見つかります。



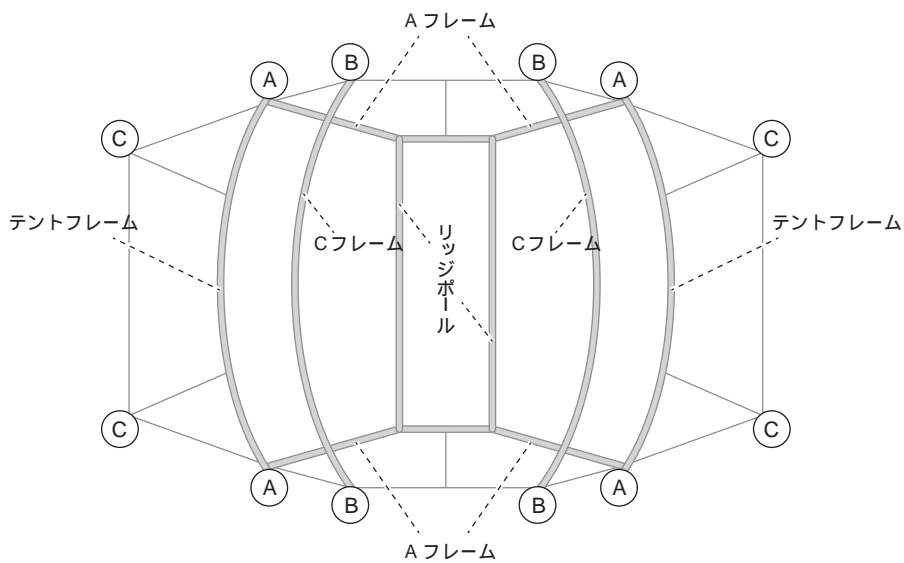
- ⑩ AフレームとCフレームの交点を本体に付いているベルクロ付きテープで巻き付け、ベルクロで固定してください。  
 このとき、ベルクロ付きテープはねじらないように巻き付けてください。



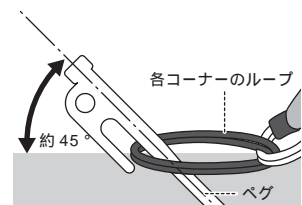
- ⑪ 上から順に各フレームにプラスチックフックを掛けてください。  
 プラスチックフックは確実にすべての箇所を固定してください(28か所)。  
 プラスチックフックの掛け忘れにご注意ください。



- ⑫ A B Cの順番で各コーナーのループをペグで固定してください。



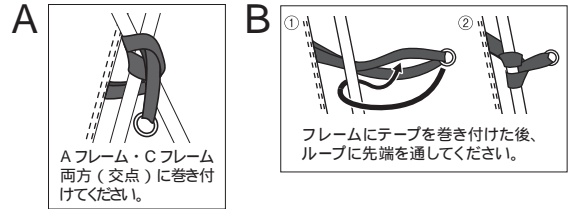
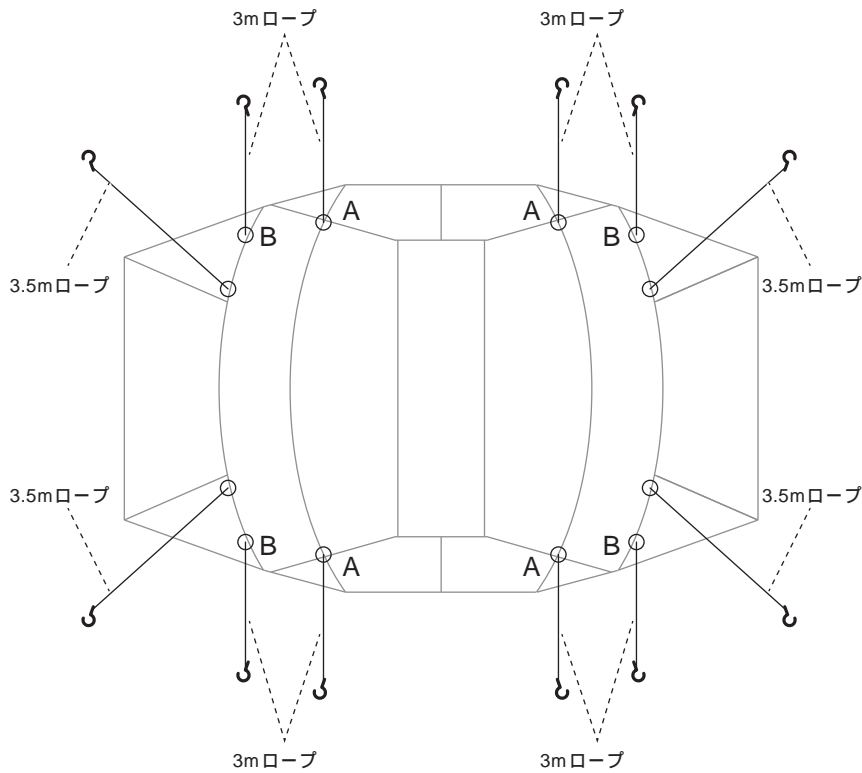
大型シェルターのためご使用するペグは、30cm以上の鍛造性のペグを推奨します。



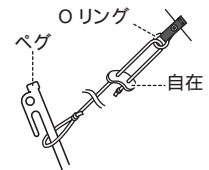
[ループへのペグダウン]  
 ペグを打ち込む角度は地面に対し約45°になるようにペグダウンしてください。

SET-950 (リゲルPro.スリーブプラス)としてご使用の場合は、ここから先はSET-950の取扱説明書の設営手順にしたがって、設営を行ってください。

- ⑬ 下図のように自在付ロープの取り付けとベグの打ち込みを行ってください。  
 大型シェルターのため自在付ロープの固定にご使用するベグは、40cm以上の鍛造ベグを推奨します。

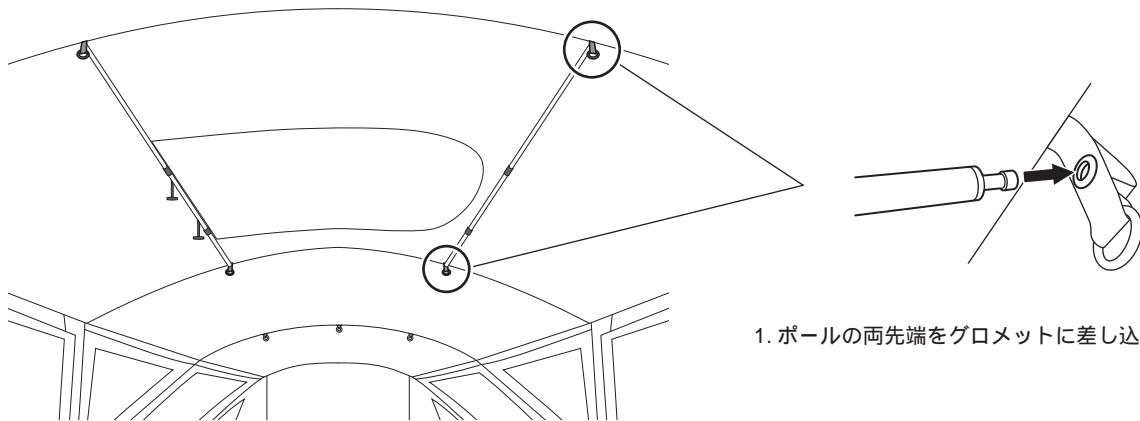


ロープの取り付け方

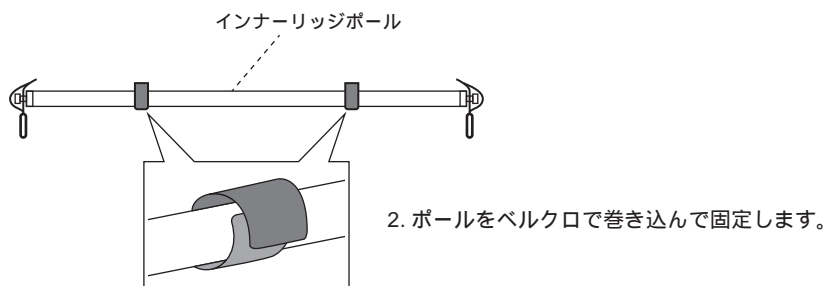


ルーフコーナーにあるOリングにはロープの返し部分を通してください。

- ⑭ 自在付ロープの固定が完了したら、シェルターの内部に入り、天井にインナーリッジポール×2を取り付けます。

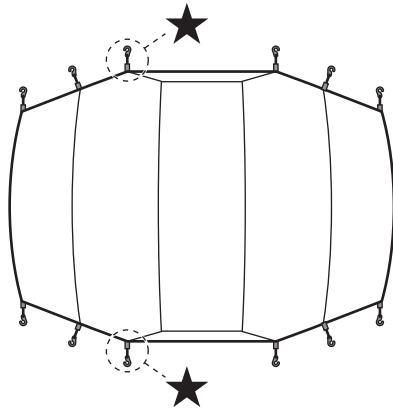


1. ポールの両先端をグロメットに差し込みます。

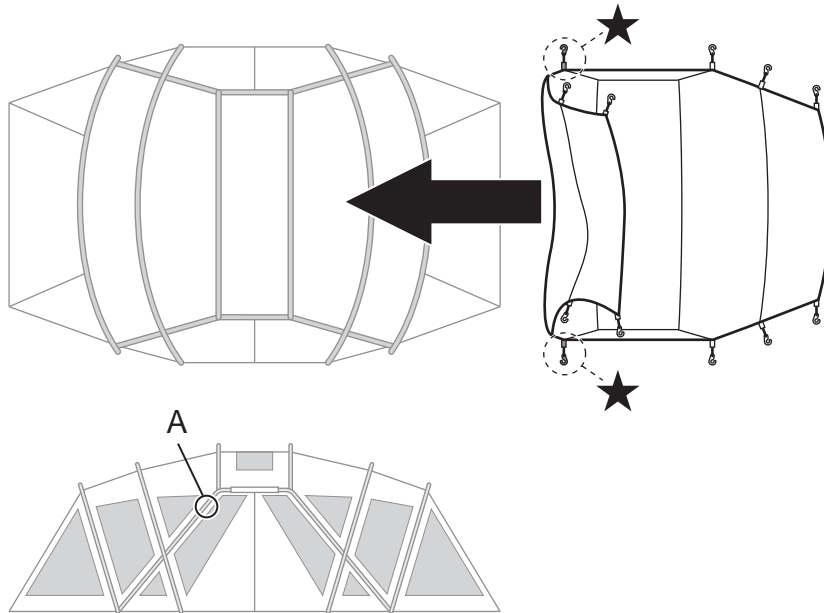


本製品はシールドルーフの使用を前提とした設計となっています。  
ご使用の際は、必ずシールドルーフを取り付けてください。

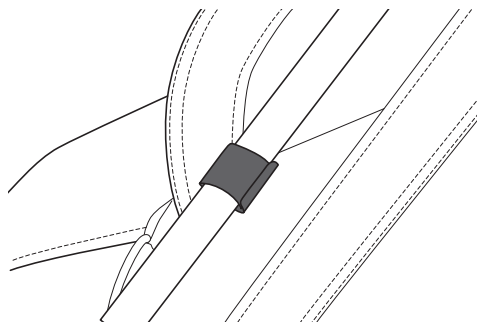
⑮ シールドルーフ平らな場所に広げて、下図の 印の箇所をフックを持ちます。



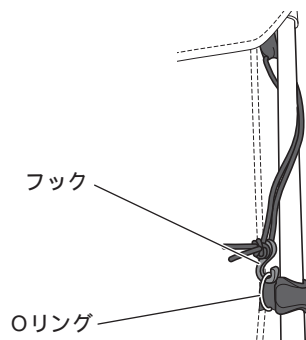
⑯ シールドルーフをシェルターの上に被せながら、 印の箇所をAまでもって行きます。



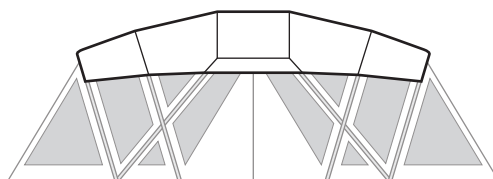
⑰ シールドルーフ内側のベルクロをAの箇所のポールに巻き付けます。



- ⑱ シールドルーフのループをフレームに巻き付けながらフックを本体のOリングに掛けます。



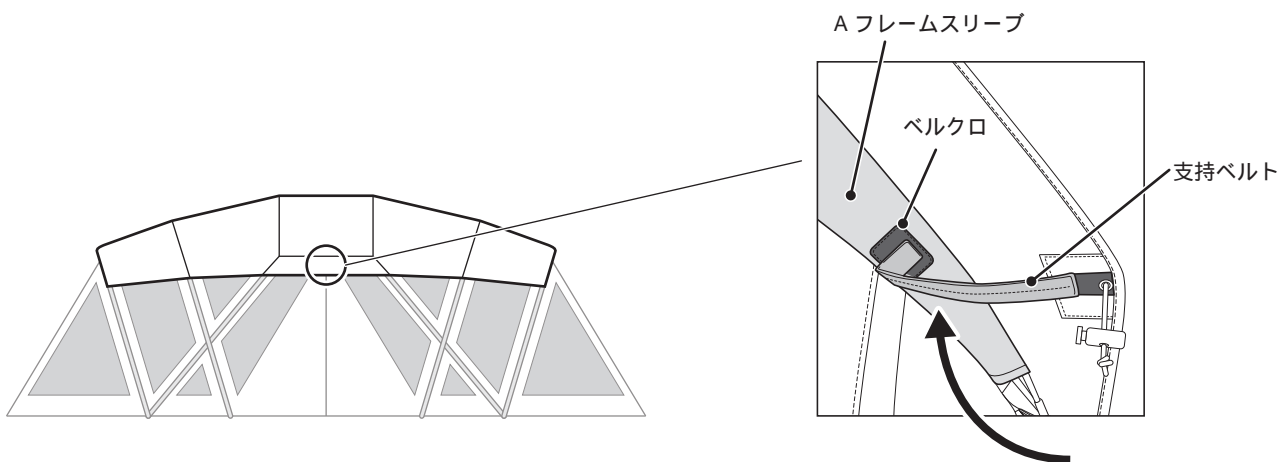
- ⑲ シールドルーフの全てのコーナーについているベルクロとフックを同様に取り付けます。



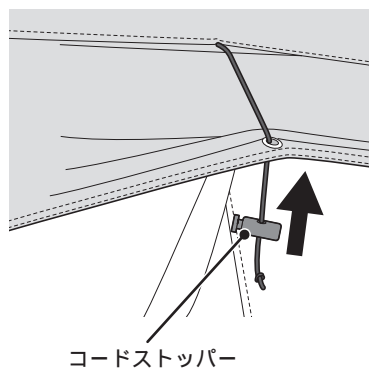
## 雨天時のシールドルーフの使用方法

雨天時にシールドルーフの「雨どい」機能を使用することで、リゲルPro.本体出入口に向かって流れる雨量を軽減することが可能です。以下の手順で「雨どい」を形成してください。

- ① フライシート裾部中央内側の支持ベルトをAフレームスリーブのベルクロに固定します。

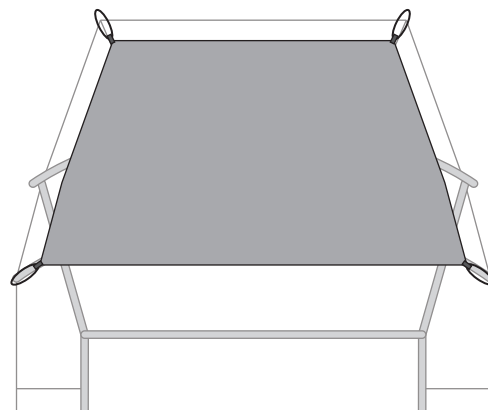


- ② コードストッパーを上方向にスライドさせて、シールドルーフの裾部をたるませます。このたるみが「雨どい」となり、サイドドア両脇へ雨を流します。コードストッパーの固定位置は、降水量等に応じて調整してください。

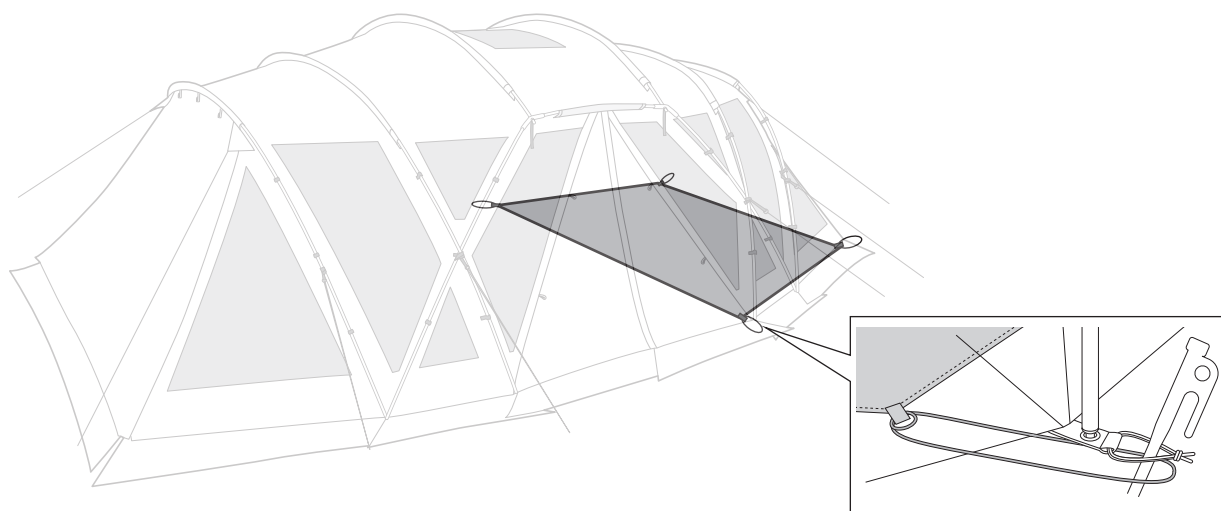


## グランドシートの取り付け方

- ① グランドシートをPUコーティング(てかりがある面)が上になるようにシェルターの中に敷いてください。  
シェルター本体とグランドシートの形状が合うように本製品の向きを確認してください。

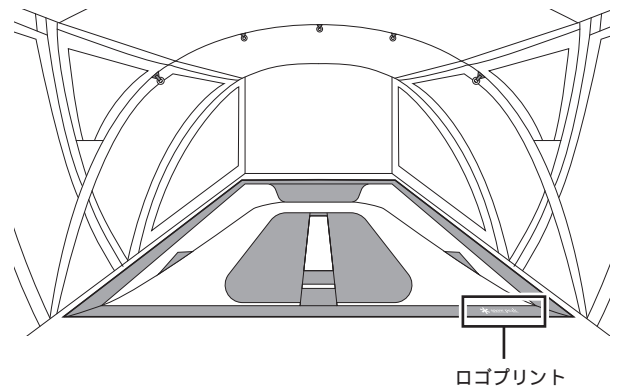


- ② グランドシートの各コーナーにあるゴムループを伸ばし、対応するペグに引っ掛けてください。(4ヶ所)

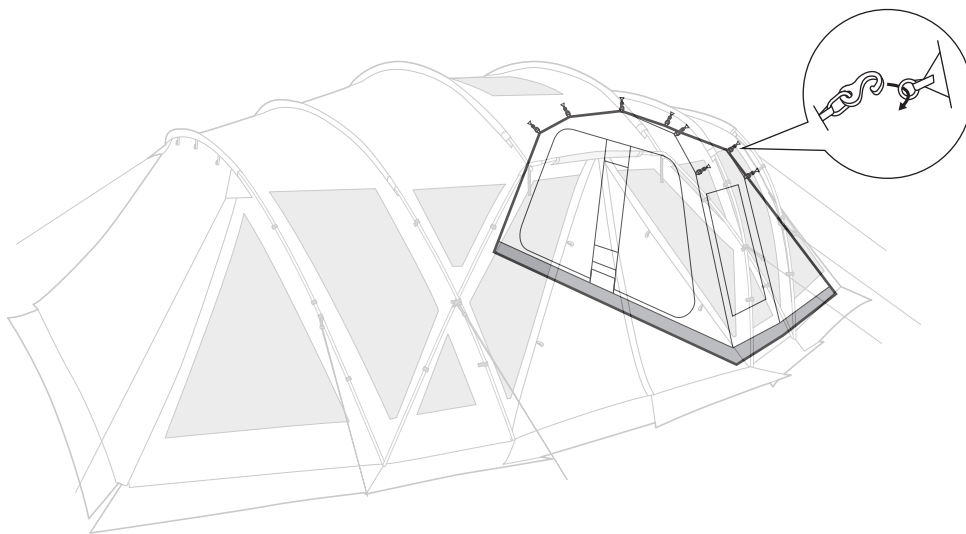


## インナールームの取り付け方

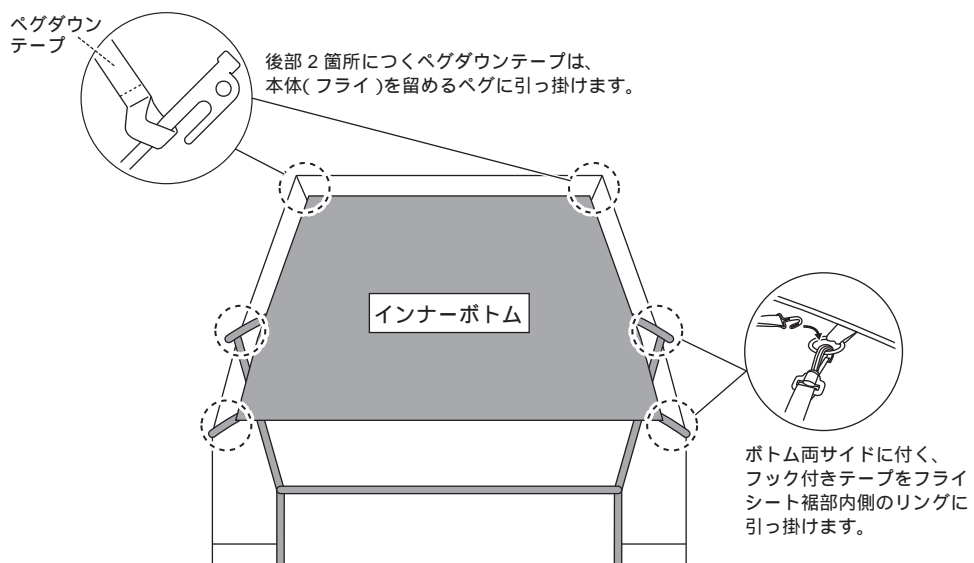
- ① インナールームの前後を確認して、室内に広げます。  
インナールームはボトムにロゴプリントが入っている方が室内側です。  
フライシート本体には前後の設定はありません。



- ② インナールームのプラスチックフックをフライシート内側のプラスチックリングに引っ掛けます。(10か所)



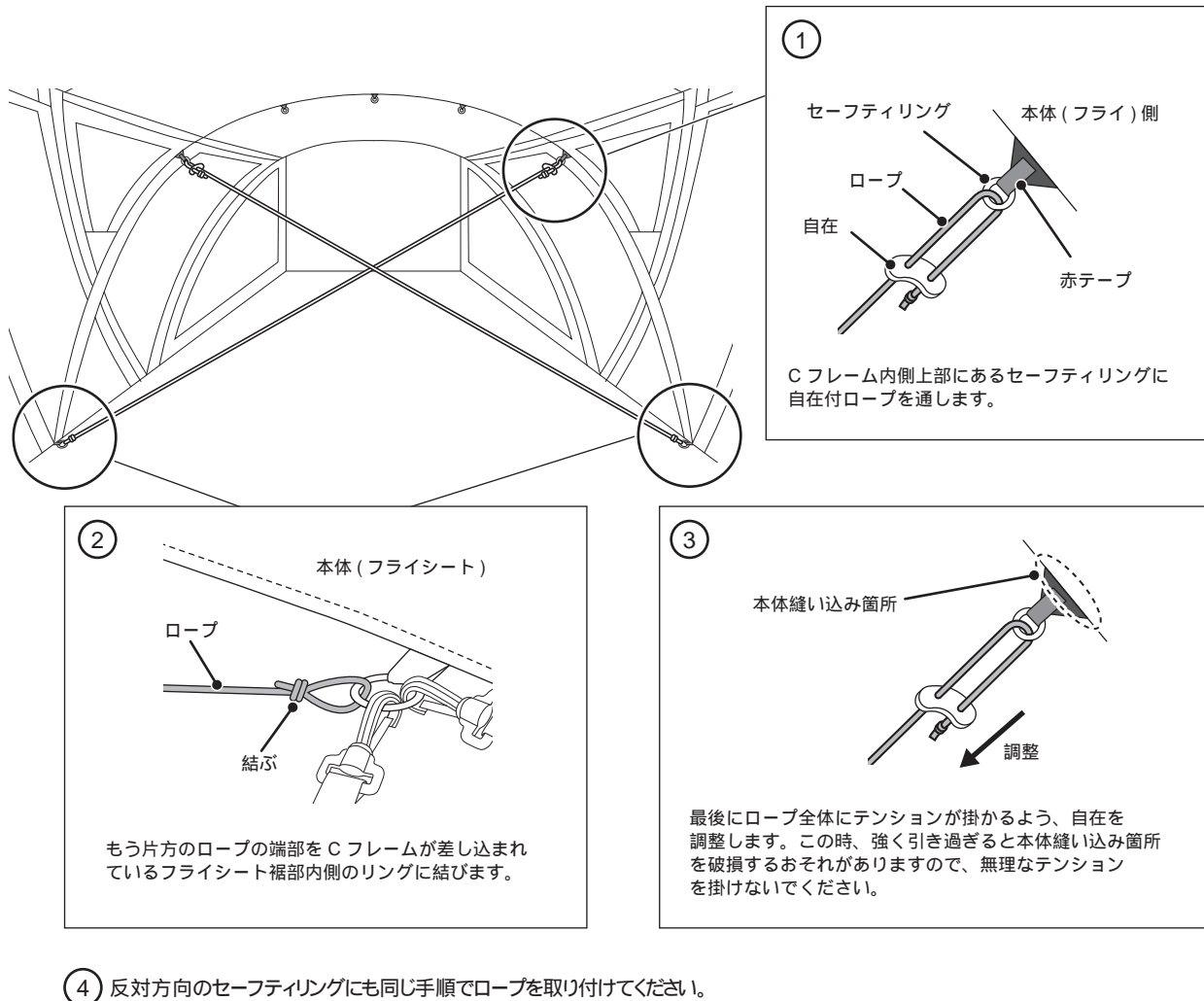
- ③ ボトムの各コーナーを下図にしたがって取り付けてください。



## 強風時の対応について

本製品には、強風時に側面からの風に対して安定性を保つセーフティリングを備えております。Cフレーム内側にお手持ちのロープ（自在付きロープφ4～5mm×4 以下図のようにセッティングします。

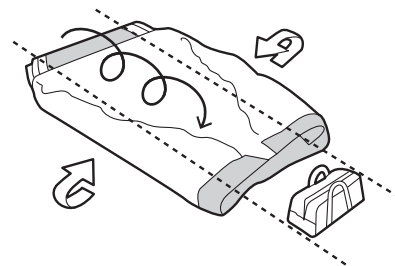
**警告** あくまでも補助対策です。あらゆる天候に耐えられるものではありません。一次的な強風時や、即座に撤収が困難な場合のみご使用ください。セーフティリングに体重をかけるなどしないでください。破損のおそれがあります。



## 撤収の手順 必ず2人以上で撤収してください。

撤収は設営と逆の手順で行ってください。インナールームの中、本体の中にもものが入っていないことを確認してから作業を開始してください。インナールームの出入口のファスナーを少し開いておくと巻き取りやすくなります。

- ① インナールームの中にも何も入っていないことを確認し、インナールームの全てのフック、トグルを取り外し、インナールームを本体から取り出してください。このとき、インナールーム前後のドアパネルの下辺部のジッパーを開けておくと折りたたむ際に空気が抜けやすくなります。
- ② すべてのペグを地面から抜き、ロープを結んでまとめてください。
- ③ 本体のすべてのプラスチックフックをはずし、設営の逆の手順で、フレームを外してください。
- ④ キャリーバッグの長さに合わせ、本体を折り畳みキャリーバッグの中に入れてください
- ⑤ フレームやペグはそれぞれ付属の専用ケースに入れ、キャリーバッグに収納してください。むきだしの状態で収納すると本体生地やキャリーバッグを損傷するおそれがあります。



## 撤収・収納時の注意事項

十分に乾燥してから収納してください。

強風時は、風が収まるのを待ってから撤収してください。

必ずインナールームや併用していた製品を本体から取りはずしてから撤収をはじめてください。

シェルターの中に何も入っていないこと、すべてのパネルや窓部のファスナーが閉まっていることを確認してから撤収をはじめてください。

撤収の前にすべてのビルディングテープが接続されていることを確認してください。次回設営時にペグダウンしやすくなります。

フレームをグロメットから外す時はフレームがハネ返り危険です。フレームが真っすぐになるまで手を離さないでください。

スリーブからフレームを取り出す際は、必ず押して取り出してください。フレームを引いて取り出すと、スリーブの中で連結部が外れ生地を痛めることがあります。

フレームは必ず毎回中央付近から折りたたんでください。端から折りたたむとフレーム内部のショックコードの伸びや切れ、フレームの曲がりや折れの原因になります。

ペグはすべて抜き、汚れを落としてペグケースに頭を下に向けて収納してください。フレームはすべてフレーム収納ケースに収納してください。むき出しの状態では収納すると、本体生地やキャリーバッグ等を痛めることがあります。

## 結露について

空気中に含まれている水分が急激に冷やされて霧状になったものが結露として現れます。特にテントやシェルター等の限られた空間では、中にいる人間の水分が呼吸や汗などにより空気中に放出され水蒸気となり、通常の室内よりも水蒸気の濃度が高くなり、結露の発生する確率が高くなります。結露は優れた透湿防水素材でも使用状況により完全に防ぐことは不可能です。ご使用中は結露軽減のため、こまめに適時換気を行ってください。

## 撥水・防水性能について

本体の生地には撥水加工を施していますが、生地の特性上、撥水性能（撥水の仕方や耐久性）に若干の差が見られる場合があります。また、ご使用を重ねますと撥水性能が低下する場合があります。性能が低下した場合は市販の撥水スプレー等を、それらの説明書をよくお読みの上ご使用ください。防水性の高い生地を使用しておりますが、地面の水溜りなどへ長時間接触していると雨水が浸み込む場合があります。

農薬などでPUコーティングが破壊され耐水圧が異常低下してしまう場合があります。この症状と判断された場合、製品の保証が出来なくなりますのでご注意ください。

撥水剤の影響によりロゴマークが剥離する場合があります。

## 紫外線の影響について

本体の生地にはUVカット加工を施しています。

UVカット加工は、紫外線による人体への影響や、素材劣化を防止するものではありません。

シェルターの素材は長時間日光にさらされた場合、退色や生地劣化などの強度低下を起こしますので、常設用として使用しないでください。

紫外線の影響と思われる素材の劣化により、耐久度合いを超えたものは弊社でも修理できない場合があります。

## メンテナンス・保管

長期間ご使用しなかった製品を再度お使いになる際は、製品および内容物をよく点検してください。不明な点がありましたら弊社ユーザーサービスまでご連絡ください。

本製品はポリエステル生地を組み合わせて使用しています。生地の特性を考慮し、できる限り色移りし難い加工と配色パターンを採用していますが、保管状態などにより、色移りが発生する場合があります。ご了承ください。また、濡れたままの保管は避けてください。

濡れたまま保管すると、カビや悪臭、生地の色移り、生地の劣化などのトラブルの原因になりますので、使用後は風通しの良い日陰で十分に乾燥し、柔らかいブラシなどで泥汚れを落としてから保管してください。

フレームは表面の汚れを落とし、十分に乾燥させてから保管してください。濡れたまま保管すると腐食し、強度が低下します。ジョイント部分はつねに清潔にし、少量のシリコン系潤滑剤を薄く塗布してください。塗布し過ぎると生地に油ジミができますのでご注意ください。また、ポール内部のショックコードは不必要に引っ張らないでください。

フレームを収納する際は、中央を意識しながら折り畳んでください。

高温多湿を避け、直射日光の当たらない風通しのよい場所に保管してください。

ファスナーに泥や砂、ホコリなどが付着したまま使用すると摩耗し破損の原因になりますので、ブラシなどを使いつねに清潔にしてください。また、スライダの動きを滑らかにするために、少量のシリコン系樹脂剤を定期的に塗布してください。塗布し過ぎると生地に油ジミができますのでご注意ください。

小さな生地の破損は市販のリペアテープで補修できます。補修の際はリペアテープの説明書をよくお読みください。

ご使用により広範囲にわたり素材が劣化し、耐久度合いを超えたものは修理できない場合があります。

シームテープはPUコーティングが痛まない程度の温度設定で圧着されていますが、使用を重ねるにしたがい剥離してしまう場合があります。剥離が確認された場合は、アイロンを低温に設定し、剥離箇所のみを再度圧着してください。熱を掛け過ぎた場合、生地が変色したり劣化が促進されますのでご注意ください。シームテープは無理やり剥離させないでください。PUコーティングと一緒に剥離された場合、修理できなくなる可能性があります。

樹液が付着してしまうときれいに除去することはできません。樹液が垂れそうな木の下を避けて設営してください。溶剤などにより無理に除去すると生地やコーティングを傷めます。

次のキャンプに備え、上記の通り十分に保守、点検をしてください。

## 品質保証について

お買い求めいただきました製品は万全を期しますが万一不備な点がございましたら、お買い求めの販売店または弊社までご連絡ください。製造上の欠陥が原因の場合は無償で修理または交換させていただきます。その他の場合は適正な価格で修理させていただきます。修理・交換の判断は弊社の裁量によるものとさせていただきます。また、以下の場合は保証、修理できない場合もありますので、あらかじめご了承ください。

- 1.取扱説明書に従わなかったと判断した場合。
- 2.素材の経年劣化による製品の寿命。
- 3.改造及び粗雑な扱いによる製品の故障。
- 4.不測の事故による製品の故障。
- 5.その他製造上の欠陥以外による製品の故障。
- 6.ゴミやサビによる故障。
- 7.分解したことによる不具合の発生または破損。
- 8.落下やその他の衝撃による部品の変形や破損による不具合。
- 9.消耗品の劣化、破損、故障及び付随する不具合。
- 10.他社製品との組合せによる故障。

## 修理について

本格的な修理が必要な場合は、お買い求めになった販売店または弊社ユーザーサービス係までお問い合わせください。

修理を依頼される場合は、必ず十分に乾燥させ、汚れをきれいに落としてください。

修理品には修理箇所がはっきりと解るように、必ずメモまたは荷札を付けてください。また破損時の状況をできるだけ詳しく書いたメモを添えてください。

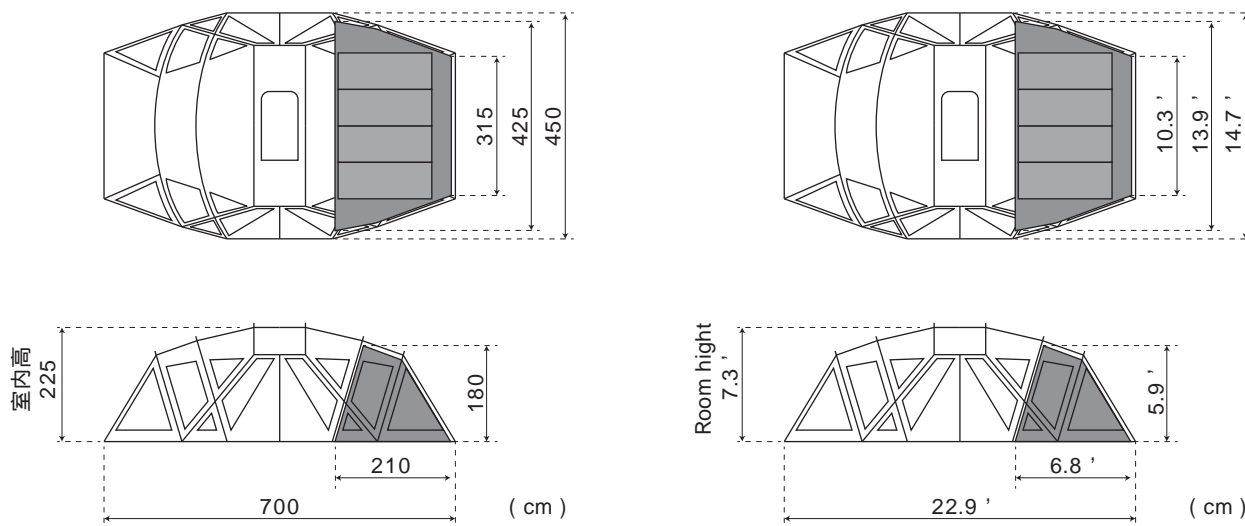
修理品の運賃並びに修理費については以下のように規定させていただきます。

- 1.保証対象の場合：往復運賃並びに修理費は弊社にて負担いたします。
- 2.保証対象以外の場合：往復運賃並びに修理費は、お客様のご負担とさせていただきます。

## スペック

セット内容：シェルター本体、リッジポール×2、Aフレーム×2、Aフレーム×4、Cフレーム×2、テントフレーム×2、インナーリッジポール×2、アップライトポール×2、シールドルーフ、インナールーム、インナーマット、グランドシート、自在付ロープ(3m×10、3.5m×4、二又用7m×2)、シェルター収納ケース、フレーム収納ケース、マットシート収納ケース、ベグケース

材質：本体 / 75D シリコンポリエステルリップストップ・遮光ピグメント PU コーティング耐水圧 1,500mm ミニマム、シールドルーフ / 75D シリコンポリエステルリップストップ・遮光ピグメント PU コーティング耐水圧 1,500mm ミニマム、フレーム / A6061、インナールーム / 20D ポリエステルミニリップストップ (ウォール) 40D ナイロンリップストップ、PU コーティング耐水圧 1,500mm ミニマム (ボトム)、インナーマット / 68D ポリエステルタフタ PU コーティング (表生地) PVC (裏生地) ポリエチレン (中芯)、グランドシート / 210D ポリエステルオックス PU コーティング耐水圧 2,000mm  
収納サイズ：シェルター収納ケース / 88×34×39(h)cm、フレーム収納ケース / 75×19×24(h)cm、マットシート収納ケース / 83×68×9(h)cm  
重量：シェルター・フレーム一式 / 30kg、マットシートセット / 5.4kg



不明な点やお気付きの点がございましたら、販売店様または弊社ユーザーサービスまでお問い合わせください。

スノーピーク  0120-010-660 (9:00~17:00)  
ユーザーサービス Email: userservice@snowpeak.co.jp

株式会社スノーピーク  
〒955-0147 新潟県三条市中野原456  
Tel. 0256-46-5858 / Fax. 0256-46-5860  
www.snowpeak.co.jp

MADE IN CHINA